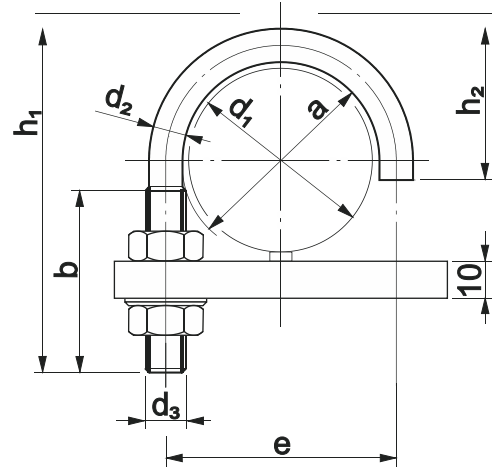
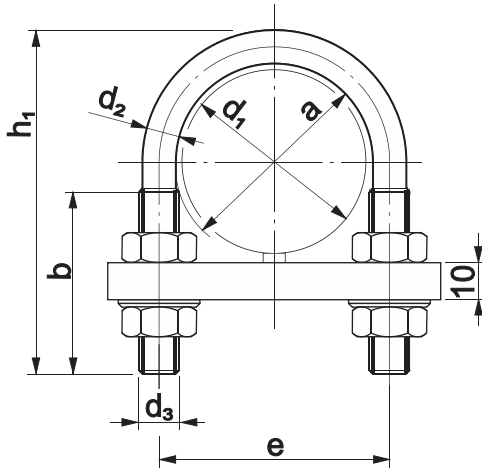


# Rundstahlbügel nach DIN 3570 von DN 15 bis DN 500

## Steel straps for pipes according to DIN 3570 from DN 15 up to DN 500

Preisliste gültig ab 01. Oktober 2023. Alle bisherigen Preislisten verlieren ihre Gültigkeit.  
 Price list valid from October 1st, 2023. All previous price lists are no longer valid.



### Form A für alle Nennweiten

### Rundstahlbügel A 82 DIN 3570

Bezeichnung eines Rundstahlbügels Form A mit einem lichten Durchmesser a = 82mm

### Shape A for all nominal Diameters

### A 82 DIN 3570 Steel Strap for Pipes

Description of a steel strap for pipes shape A with a clearance Diameter a = 82mm

### Form B für Nennweiten bis 80

Preise auf Anfrage

Ausführung der Rundstahlbügel Form A und B:  
 Enden glatt abgeschert, ungekuppelt, Dünnschaft mit Rollgewinde

### Shape B for nominal Diameters up to 80

Prices upon request

Steel Strap for pipes design shape A and B:  
 Ends cut off flat, not rounded, reduced shaft with rolled threading

a <sup>1)</sup>	Rohr- d <sub>1</sub> Pipe- d <sub>1</sub>	Rohr-NW Nom. - Ø		Gewinde Thread		Ød <sub>2</sub>	e	h <sub>1</sub>	h <sub>2</sub>	Preis € zuzügl. MwSt / 100 Stück <b>Form A</b> Price € plus VAT / 100 Pieces <b>Shape A</b>		
		b	Ød <sub>3</sub>	S235JRC+C galv. verzinkt galvanized	V2A AISI304 1.4301					V4A AISI316 1.4401		
23	21	15	½"	30			33	60	26	55,-	182,-	210,-
30	25/26,9	20	¾"	40	M 10	8,9	40	70	28	57,-	187,-	217,-
38	30/33,7	25	1"				48	76	31	63,-	196,-	227,-
46	38/42,4	32	1¼"	50	M 12	10,7	56	86	37	66,-	204,-	237,-
52	44,5/48,3	40	1½"				62	92	40	69,-	210,-	249,-
64	57/60,3	50	2"				76	109	49	120,-	227,-	292,-
82	76,1	65	2½"	60	M 16	14,6	94	125	57	128,-	252,-	328,-
94	88,9	80	3"				106	138	66	131,-	281,-	359,-
120	108/114,3	100	4"				136	171		351,-	669,-	949,-
148	133/139,7	125	5"	176	M 20	18,2	164	191		386,-	745,-	1044,-
176	159/168,3	150	6"				192	217		565,-	820,-	1126,-
202	(191)/193,7	(175)	7"	228	M 24	22,0	218	249		673,-	889,-	1172,-
228	216/219,1	200	8"				248	283		906,-	1500,-	1954,-
282	267/273	250	10"				302	334		1071,-	1695,-	2247,-
332	318/323,9	300	12"	378	M 20	18,2	352	385		1189,-	1898,-	2542,-
378	355,6/368	350	14"				402	435		1858,-	3257,-	4527,-
428	406,4/419	400	16"				452	487		1959,-	4172,-	5342,-
530	508/521	500	20"				554	589		2654,-	4645,-	6068,-

<sup>1)</sup> Entspricht annähernd dem Außendurchmesser des zugehörigen Rohres, zuzüglich der zulässigen Maßabweichungen.

<sup>1)</sup> Approximately equal to the outer diameter of the corresponding pipe, including the allowable measurement deviation.



Postfach 51 45 • D-58828 Plettenberg  
 Max-Planck-Straße 2a • 58840 Plettenberg  
 Tel. +49 (0) 23 91 / 17 17 • Fax 1 29 51  
 www.kettling.com • info@kettling.com



## Mengenrabatte, Zubehör, Hinweise, Lieferung

### Mengenrabatte Rundstahlbügel

bei Mindestabnahmemenge pro Abmessung	Rabatt
1 - 99	netto
100 - 249	5%
250 - 499	10%
ab 500	15%

### Sonderzubehör

Sechskantmuttern DIN 934  
 Unterlegscheiben DIN 125 A  
 Federringe DIN 127  
 Preise auf Anfrage.

### Hinweis

Außer den in dieser Liste aufgeführten DIN-Rundstahlbügeln liefern wir alle Bügelschrauben in Sonderausführung im Bereich zwischen M 6 und M 42 bzw. zwischen DN 15 und DN 500, auch für Vierkant- und Rechteckrohre, aus allen kalt verformbaren Stählen.

**Auf Grund der schwankenden Stahlpreise und Nickelkontierungen können sich die Stahl- und Edelstahlpreise ändern. Zur Anrechnung kommt der jeweils gültige Schrott- und Legierungszuschlag.**

### Lieferung

Ab Werk exclusive Verpackung.  
 Mindestwarenwert € 100,- netto zuzüglich gesetzlicher Mehrwertsteuer.  
 Weitere Abmessungen auf Anfrage.

## Quantity discounts, accessories, notices, delivery

### Quantity discounts steel straps for pipes

at a minimum order quantity per size	Discount
1 - 99	net
100 - 249	5%
250 - 499	10%
up to 500	15%

### Special accessories

DIN 934 hexagonal nuts  
 DIN 125 A washers  
 DIN 127 split washers  
 Prices upon request

### Notice

We also deliver all u-bolts in special designs in the M 6 to M 42 range or between DN 15 and DN 500, also for rectangular and square tubes made of all cold-workable steels in addition to the DIN steel straps for pipes presented in this list.

**Because of fluctuating steel and nickel rates, steel and stainless steel prices could change. The scrap and alloying surcharge is also credited.**

### Delivery

Ex works excluding packaging.  
 Minimum order value of € 100 net plus the VAT required by law.  
 Additional sizes available upon request.

Preisliste gültig ab 01. Oktober 2023. Alle bisherigen Preislisten verlieren ihre Gültigkeit.  
 Price list valid from October 1st, 2023. All previous price lists are no longer valid.