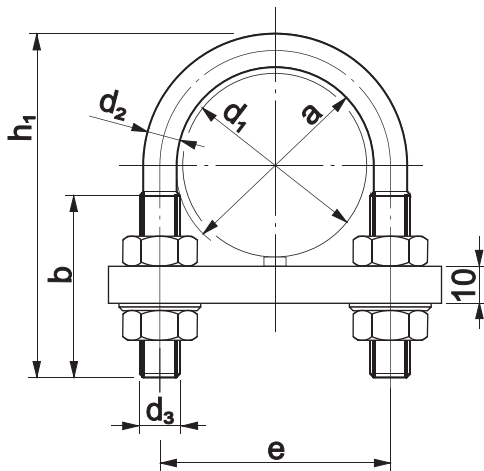


# Rundstahlbügel nach DIN 3570 von DN 15 bis DN 500

## Steel straps for pipes according to DIN 3570 from DN 15 up to DN 500



### Form A für alle Nennweiten

#### Rundstahlbügel A 82 DIN 3570

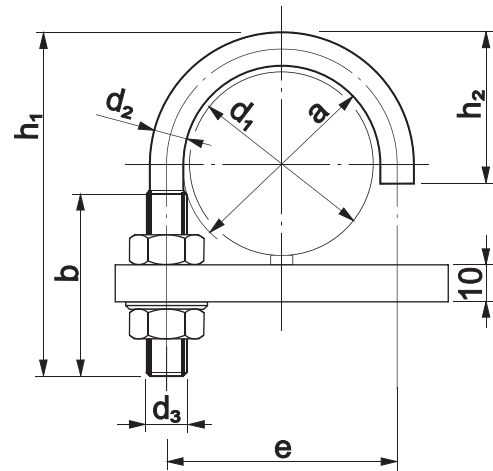
Bezeichnung eines Rundstahlbügels Form A mit einem lichten Durchmesser a = 82mm

### Shape A for all nominal Diameters

#### A 82 DIN 3570 Steel Strap for Pipes

#### A 82 DIN 3570 Steel Strap for Pipes

Description of a steel strap for pipes shape A with a clearance Diameter a = 82mm



### Form B für Nennweiten bis 80

Preise auf Anfrage

Ausführung der Rundstahlbügel Form A und B:  
Enden glatt abgeschert, ungekupppt, Dünnschaft mit Rollgewinde

### Shape B for nominal Diameters up to 80

Prices upon request

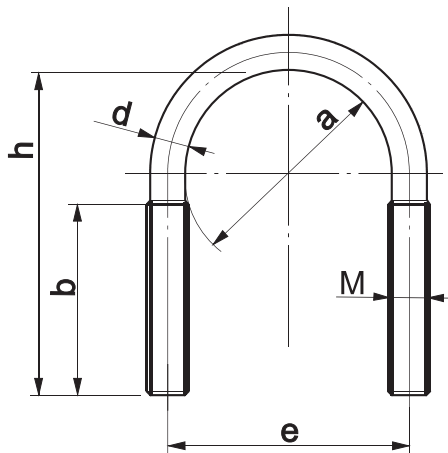
Steel Strap for pipes design shape A and B:  
Ends cut off flat, not rounded, reduced shaft with rolled threading

a <sup>1)</sup>	Rohr- d <sub>1</sub> Pipe- d <sub>1</sub>	Rohr-NW Nom. - Ø		Gewinde Thread		Ød <sub>2</sub>	e	h <sub>1</sub>	h <sub>2</sub>	Preis € zuzügl. MwSt / 100 Stück <b>Form A</b> Price € plus VAT / 100 Pieces <b>Shape A</b>					
		b	Ød <sub>3</sub>	S235JRG2	S235JRG2 galv. verzinkt galvanized					V2A AISI304 1.4301	V4A AISI316 1.4401				
23	21	15	1/2"	30	M 10	8,9	33	60	26	26,-	35,-	133,-	154,-		
30	25/26,9	20	3/4"	40			40	70	28	27,-	36,-	137,-	159,-		
38	30/33,7	25	1"	50			M 12	10,7	48	76	31	29,-	39,-	144,-	167,-
46	38/42,4	32	1 1/4"						56	86	37	31,-	41,-	150,-	174,-
52	44,5/48,3	40	1 1/2"	60			M 16	14,6	62	92	40	32,-	43,-	154,-	182,-
64	57/60,3	50	2"						76	109	49	55,-	73,-	167,-	214,-
82	76,1	65	2 1/2"						94	125	57	56,-	77,-	185,-	241,-
94	88,9	80	3"						106	138	66	57,-	79,-	206,-	264,-
120	108/114,3	100	4"	70			M 20	18,2	136	171		143,-	188,-	517,-	733,-
148	133/139,7	125	5"						164	191		167,-	217,-	576,-	806,-
176	159/168,3	150	6"		192	217				193,-	264,-	634,-	870,-		
202	(191)/193,7	(175)	7"		218	249				225,-	306,-	686,-	906,-		
228	216/219,1	200	8"	70	M 24	22,0	248	283		266,-	360,-	1.212,-	1.580,-		
282	267/273	250	10"				302	334		290,-	401,-	1.371,-	1.818,-		
332	318/323,9	300	12"				352	385		356,-	477,-	1.534,-	2.056,-		
378	355,6/368	350	14"				402	435		554,-	auf Anfrage by request	2.634,-	3.661,-		
428	406,4/419	400	16"				452	487		648,-		3.375,-	4.321,-		
530	508/521	500	20"	554	589		793,-	3.758,-	4.909,-						

<sup>1)</sup> Entspricht annähernd dem Außendurchmesser des zugehörigen Rohres, zuzüglich der zulässigen Maßabweichungen.

<sup>1)</sup> Approximately equal to the outer diameter of the corresponding pipe, including the allowable measurement deviation.

## Bügelschrauben für den allg. Gerätebau und Stalleinrichtungen U-bolts for general device construction and housing equipment



Rohr-Nennweite Nom.-Ø Pipe		Bügel-Abmessungen U-bolt Dimensions				Preis € zuzügl. MwSt / 100 Stück Price € plus VAT / 100 Pieces		
Zoll Inch	mm	M	Ød	a	h	b	S235JRG2 galv. verzinkt galvanized	V2A AISI304 1.4301
3/4"	20	8	7,1	27	43	20	14,50	auf Anfr./by req.
1"	25			50	23	17,00	40,00	
				60	25	19,00	46,00	
				70	30	22,50	auf Anfr./by req.	

### Mengenrabatte, Zubehör, Hinweise, Lieferung

### Quantity discounts, accessories, notices, delivery

#### Mengenrabatte Rundstahlbügel

bei Mindestabnahmemenge pro Abmessung	Rabatt
1 - 100	netto
101 - 250	10%
251 - 500	20%
501 - 1.000	30%

#### Quantity discounts steel straps for pipes

at a minimum order quantity per size	Discount
1 - 100	net
101 - 250	10%
251 - 500	20%
501 - 1.000	30%

#### Mengenrabatte Bügelschrauben

bei Mindestabnahmemenge pro Abmessung	Rabatt
unter 500	+ 50% MMA
500 - 2.000	netto
2.001 - 5.000	10%
5.001 - 10.000	20%
10.001 - 20.000	30%

#### Quantity discounts U-bolts

at a minimum order quantity per size	Discount
under 500	+ 50%
500 - 2.000	net
2.001 - 5.000	10%
5.001 - 10.000	20%
10.001 - 20.000	30%

### Sonderzubehör

Sechskantmuttern DIN 934  
Unterlegscheiben DIN 125 A  
Federringe DIN 127  
Preise auf Anfrage.

### Special accessories

DIN 934 hexagonal nuts  
DIN 125 A washers  
DIN 127 split washers  
Prices upon request

### Hinweis

Außer den in dieser Liste aufgeführten DIN-Rundstahlbügeln liefern wir alle Bügelschrauben in Sonderausführung im Bereich zwischen M 6 und M 42 bzw. zwischen DN 15 und DN 500, auch für Vierkant- und Rechteckrohre, aus allen kalt verformbaren Stählen.

### Notice

We also deliver all u-bolts in special designs in the M 6 to M 42 range or between DN 15 and DN 500, also for rectangular and square tubes made of all cold-workable steels in addition to the DIN steel straps for pipes presented in this list.

**Auf Grund der schwankenden Stahlpreise und Nickelkontierungen können sich die Stahl- und Edelstahlpreise ändern. Zur Anrechnung kommt der jeweils gültige Schrott- und Legierungszuschlag.**

**Because of fluctuating steel and nickel rates, steel and stainless steel prices could change. The scrap and alloying surcharge is also credited.**

### Lieferung

Ab Werk exclusive Verpackung.  
Mindestwarenwert € 100,- netto zuzüglich gesetzlicher Mehrwertsteuer.  
Weitere Abmessungen auf Anfrage.

### Delivery

Ex works excluding packaging.  
Minimum order value of € 100 net plus the VAT required by law.  
Additional sizes available upon request.