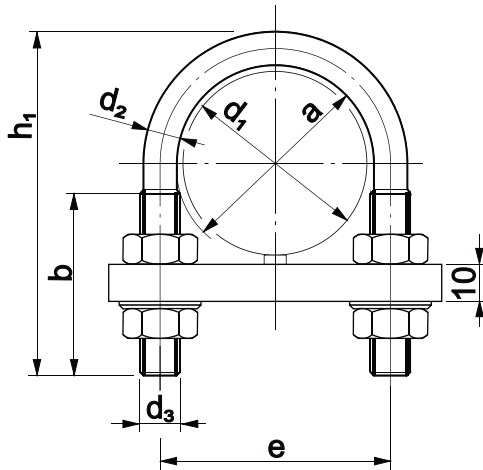


# Rundstahlbügel nach DIN 3570 von DN 15 bis DN 500

## Steel straps for pipes according to DIN 3570 from DN 15 up to DN 500



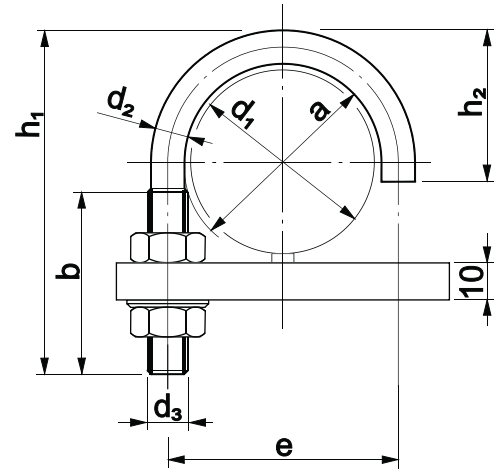
### Form A für alle Nennweiten Rundstahlbügel A 82 DIN 3570

Bezeichnung eines Rundstahlbügels Form A mit einem lichten Durchmesser a = 82mm

### Shape A for all nominal Diameters

#### A 82 DIN 3570 Steel Strap for Pipes

Description of a steel strap for pipes shape A with a clearance Diameter a = 82mm



### Form B für Nennweiten bis 80 Preise auf Anfrage

Ausführung der Rundstahlbügel Form A und B:  
Enden glatt abgeschert, ungekuppelt, Dünnschaft mit Rollgewinde

### Shape B for nominal Diameters up to 80

Prices upon request

Steel Strap for pipes design shape A and B:  
Ends cut off flat, not rounded, reduced shaft with rolled threading

| a <sup>1)</sup> | Rohr- d <sub>1</sub><br>Pipe- d <sub>1</sub> | Rohr-NW<br>Nom. - Ø |                 | Gewinde<br>Thread |                 | Ød <sub>2</sub> | e   | h <sub>1</sub> | h <sub>2</sub> | Preis € zuzügl. MwSt / 100 Stück <b>Form A</b><br>Price € plus VAT / 100 Pieces <b>Shape A</b> |                                          |                          |                          |
|-----------------|----------------------------------------------|---------------------|-----------------|-------------------|-----------------|-----------------|-----|----------------|----------------|------------------------------------------------------------------------------------------------|------------------------------------------|--------------------------|--------------------------|
|                 |                                              | b                   | Ød <sub>3</sub> | b                 | Ød <sub>3</sub> |                 |     |                |                | S235JRG2                                                                                       | S235JRG2<br>galv. verzinkt<br>galvanized | V2A<br>AISI304<br>1.4301 | V4A<br>AISI316<br>1.4401 |
| 23              | 21                                           | 15                  | ½"              | 30                |                 |                 | 33  | 60             | 26             | 40,00                                                                                          | 51,00                                    | 170,00                   | 196,00                   |
| 30              | 25/26,9                                      | 20                  | ¾"              | 40                | M 10            | 8,9             | 40  | 70             | 28             | 41,00                                                                                          | 53,00                                    | 174,00                   | 202,00                   |
| 38              | 30/33,7                                      | 25                  | 1"              |                   |                 |                 | 48  | 76             | 31             | 44,00                                                                                          | 58,00                                    | 183,00                   | 212,00                   |
| 46              | 38/42,4                                      | 32                  | 1¼"             | 50                | M 12            | 10,7            | 56  | 86             | 37             | 48,00                                                                                          | 61,00                                    | 190,00                   | 221,00                   |
| 52              | 44,5/48,3                                    | 40                  | 1½"             |                   |                 |                 | 62  | 92             | 40             | 50,00                                                                                          | 64,00                                    | 196,00                   | 232,00                   |
| 64              | 57/60,3                                      | 50                  | 2"              |                   |                 |                 | 76  | 109            | 49             | 85,00                                                                                          | 109,00                                   | 212,00                   | 272,00                   |
| 82              | 76,1                                         | 65                  | 2½"             | 60                | M 16            | 14,6            | 94  | 125            | 57             | 88,00                                                                                          | 116,00                                   | 235,00                   | 306,00                   |
| 94              | 88,9                                         | 80                  | 3"              |                   |                 |                 | 106 | 138            | 66             | 91,00                                                                                          | 119,00                                   | 262,00                   | 335,00                   |
| 120             | 108/114,3                                    | 100                 | 4"              |                   |                 |                 | 136 | 171            |                | 234,00                                                                                         | 305,00                                   | 625,00                   | 886,00                   |
| 148             | 133/139,7                                    | 125                 | 5"              | 70                | M 20            | 18,2            | 164 | 191            |                | 254,00                                                                                         | 335,00                                   | 696,00                   | 975,00                   |
| 176             | 159/168,3                                    | 150                 | 6"              |                   |                 |                 | 192 | 217            |                | 372,00                                                                                         | 491,00                                   | 766,00                   | 1.052,00                 |
| 202             | (191)/193,7                                  | (175)               | 7"              |                   |                 |                 | 218 | 249            |                | 449,00                                                                                         | 585,00                                   | 830,00                   | 1.095,00                 |
| 228             | 216/219,1                                    | 200                 | 8"              | 70                | M 20            | 18,2            | 248 | 283            |                | 606,00                                                                                         | 774,00                                   | 1.401,00                 | 1.826,00                 |
| 282             | 267/273                                      | 250                 | 10"             |                   |                 |                 | 302 | 334            |                | 713,00                                                                                         | 915,00                                   | 1.584,00                 | 2.100,00                 |
| 332             | 318/323,9                                    | 300                 | 12"             |                   |                 |                 | 352 | 385            |                | 780,00                                                                                         | 1.016,00                                 | 1.773,00                 | 2.375,00                 |
| 378             | 355,6/368                                    | 350                 | 14"             | 70                | M 24            | 22,0            | 402 | 435            |                | 1.230,00                                                                                       | 1.588,00                                 | 3.043,00                 | 4.230,00                 |
| 428             | 406,4/419                                    | 400                 | 16"             |                   |                 |                 | 452 | 487            |                | 1.317,00                                                                                       | 1.674,00                                 | 3.899,00                 | 4.992,00                 |
| 530             | 508/521                                      | 500                 | 20"             |                   |                 |                 | 554 | 589            |                | 1.513,00                                                                                       | 2.268,00                                 | 4.341,00                 | 5.671,00                 |

<sup>1)</sup> Entspricht annähernd dem Außendurchmesser des zugehörigen Rohres, zuzüglich der zulässigen Maßabweichungen.

<sup>1)</sup> Approximately equal to the outer diameter of the corresponding pipe, including the allowable measurement deviation.



Postfach 51 45 • D-58828 Plettenberg  
 Max-Planck-Straße 2a • 58840 Plettenberg  
 Tel. +49 (0) 23 91 / 17 17 • Fax 1 29 51  
 www.kettling.com • info@kettling.com



## Mengenrabatte, Zubehör, Hinweise, Lieferung

### Mengenrabatte Rundstahlbügel

| bei Mindestabnahmemenge<br>pro Abmessung | Rabatt |
|------------------------------------------|--------|
| 1 - 99                                   | netto  |
| 100 - 249                                | 5%     |
| 250 - 499                                | 10%    |
| ab 500                                   | 15%    |

### Sonderzubehör

Sechskantmuttern DIN 934  
 Unterlegscheiben DIN 125 A  
 Federringe DIN 127  
 Preise auf Anfrage.

### Hinweis

Außer den in dieser Liste aufgeführten DIN-Rundstahlbügeln liefern wir alle Bügelschrauben in Sonderausführung im Bereich zwischen M 6 und M 42 bzw. zwischen DN 15 und DN 500, auch für Vierkant- und Rechteckrohre, aus allen kalt verformbaren Stählen.

**Auf Grund der schwankenden Stahlpreise und Nickelkontierungen können sich die Stahl- und Edelstahlpreise ändern. Zur Anrechnung kommt der jeweils gültige Schrott- und Legierungszuschlag.**

### Lieferung

Ab Werk exclusive Verpackung.  
 Mindestwarenwert € 100,- netto zuzüglich gesetzlicher Mehrwertsteuer.  
 Weitere Abmessungen auf Anfrage.

## Quantity discounts, accessories, notices, delivery

### Quantity discounts steel straps for pipes

| at a minimum order<br>quantity per size | Discount |
|-----------------------------------------|----------|
| 1 - 99                                  | net      |
| 100 - 249                               | 5%       |
| 250 - 499                               | 10%      |
| up to 500                               | 15%      |

### Special accessories

*DIN 934 hexagonal nuts*  
*DIN 125 A washers*  
*DIN 127 split washers*  
 Prices upon request

### Notice

*We also deliver all u-bolts in special designs in the M 6 to M 42 range or between DN 15 and DN 500, also for rectangular and square tubes made of all cold-workable steels in addition to the DIN steel straps for pipes presented in this list.*

**Because of fluctuating steel and nickel rates, steel and stainless steel prices could change. The scrap and alloying surcharge is also credited.**

### Delivery

*Ex works excluding packaging.*  
*Minimum order value of € 100 net plus the VAT required by law.*  
*Additional sizes available upon request.*